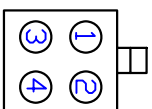
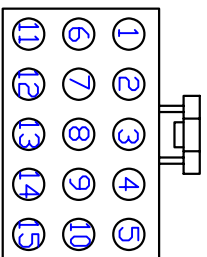


ST8N40系列伺服电机

REV		DESCRIPTION	REDACTOR	DATE
A		Release		2013/12/19

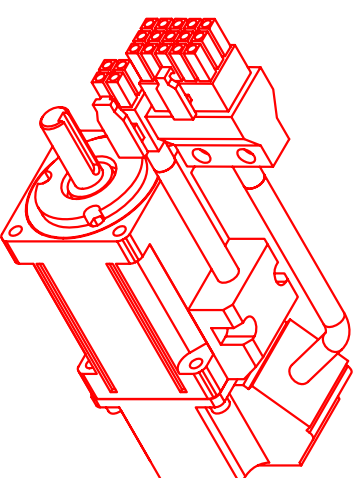
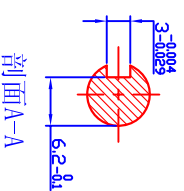
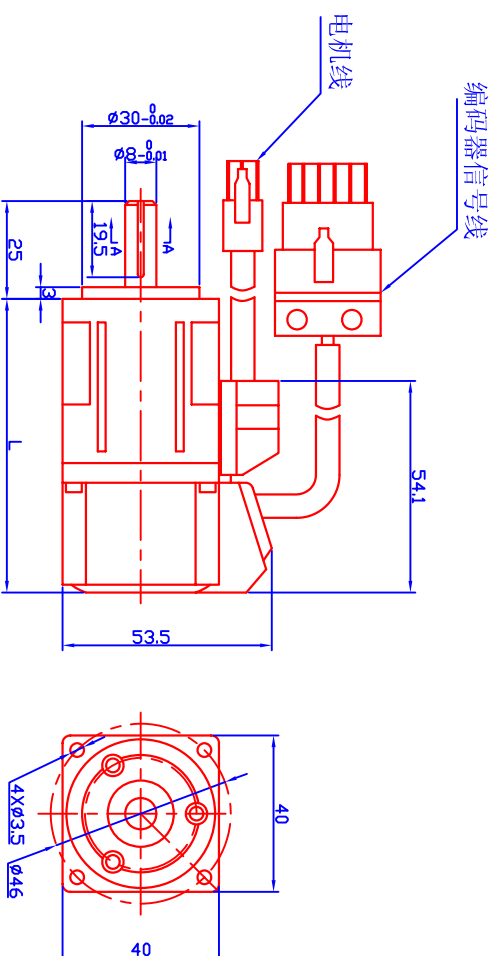


编码器信号线

电机线

序号	颜色	信号	序号	颜色	信号
1		PE	9	蓝	A+
2	红	5V	10	灰	V+
3	黑	0V	11	白	W+
4	绿	B+	12	灰	V-
5	黄	Z-	13	蓝	A-
6	橙	U+	14	绿	B-
7	黄	Z+	15	白	W-
8	橙	U-			

序号	颜色	信号
1	红	U
2	黄	V
3	蓝	W
4	黄绿/黑	PE



ST8N40系列伺服电机参数表

电机型号	单位	ST8N40P05V4E	ST8N40P10V4E
额定功率	W	50	100
额定线电压	V	48	48
额定线电流	A	1.1	2.5
最高转速	RPM	5000	5000
额定转速	RPM	3000	3000
额定力矩	N.m	0.16	0.32
峰值力矩	N.m	0.48	0.95
反电动势系数	V/Krpm	9.2	8.2
力矩惯量	N.m/A	0.145	0.128
转子惯量	Kg.m ²	0.025X10 ⁻⁴	0.051X10 ⁻⁴
线电阻	Ω	6.75	2.2
线电感	mH	7.5	3
电气时间常数	ms	1.11	1.36
长度 (L)	mm	75	90
重量	Kg	0.32	0.47
编码器线数		2500	
电机绝缘等级		Class B	
防护等级		IP65	
使用环境		环境温度: -20℃ ~ +40℃ 环境湿度: 相对湿度<90% (不结霜条件)	

TOLERANCE

techservo

电话: 0755-26712201
传真: 0755-26712958

NAME:

ST8N40系列伺服电机

P/N:

ST8N40PxxV4E

Design: 黄志勇 2013.12.19

DWG NO.: 20131219001

CHECK:

SCALE SHEET

APPD:

1:1

1/1

A