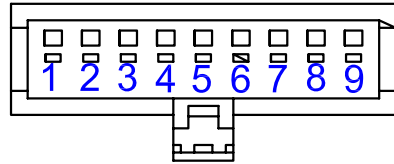


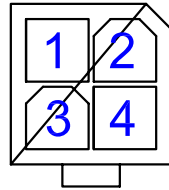
MT57系列直流无刷伺服电机

REVISIONS			
REV	DESCRIPTION	REDACTOR	DATE
A	Release		2013/08/09



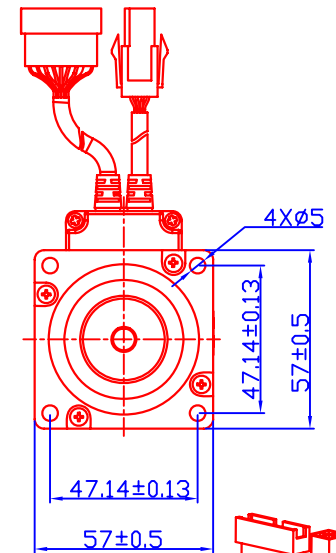
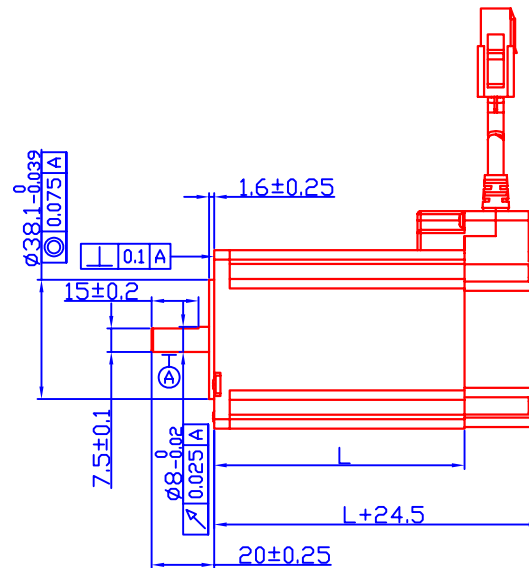
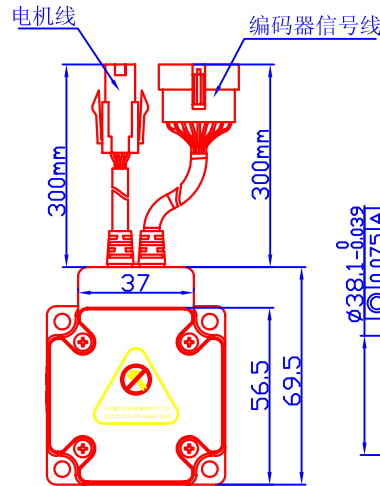
编码器信号线

序号	颜色	信号
1	棕	A+
2	橙	A-
3	白	B+
4	灰	B-
5	蓝	Z+
6	紫	Z-
7	红	+5V
8	黑	GND
9		Shield



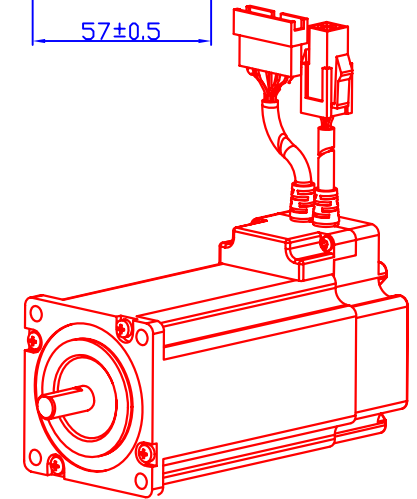
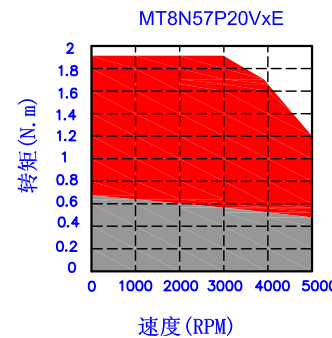
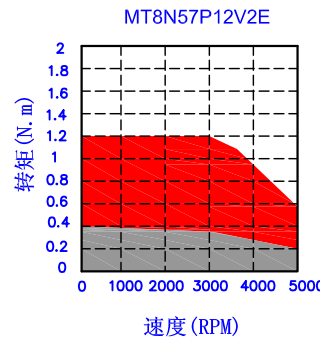
电机线

序号	颜色	信号
1	黄	U
2	绿	V
3	蓝	W
4	白	PE



MT57系列直流无刷伺服电机参数表

电机型号	单位	MT8N57P12V2E	MT8N57P20V2E	MT8N57P20V4E
功率	W	125	200	200
极对数		8极	8极	8极
相数		3	3	3
额定电压	VDC	24	24	48
额定电流	A	6.9	11	5.2
峰值电流	A	20	33	15.6
电阻	Ohm	0.26	0.17	0.68
电感	mH	0.3	0.2	0.8
额定转矩	N.m	0.4	0.64	0.64
峰值转矩	N.m	1.2	1.92	1.92
转矩常量 (KT)	N.m/A	0.04	0.04	0.08
反电势系数(KE)	V/Krpm	4.3	4.2	8.3
转动惯量	kg.m ²	1.404 X 10 ⁻⁴	1.095 X 10 ⁻⁴	1.095 X 10 ⁻⁴
电机重量	kg	1	1.3	1.3
电机长度 (L)	mm	70	90	90
额定转速	RPM	3000		
最高转速	RPM	5000		
编码器分辨率	P/R	标准配置2500		
允许冲击负载	N	小于电机本身质量		
绝缘电阻	Mohm	大于100 (在500VDC)		
绝缘等级		B级 (<130°C)		
防护等级		无		
运行环境温度	C°	0~60		
存储温度	C°	-40~100		



TOLERANCE		techservo	电话: 0755-26712201 传真: 0755-26712958		
0.±	0.°		NAME:	P/N:	
.0±	.0°	MT57系列直流无刷伺服电机	MT8N57PxxVxE		
.00±	.00°	Design: 黄志勇 2013.08.09	DWG NO.:		
.000±	.000°	CHECK:	20130809002		
UNIT: mm	APPD:	SCALE	SHEET	REV	
		1:1	1/1	A	