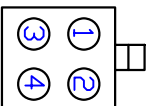
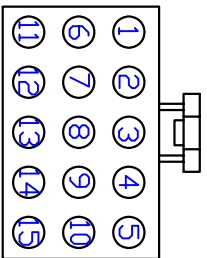


ST8N60系列伺服电机

REV		DESCRIPTION		REDACTOR	DATE
A		Release			2013/12/25

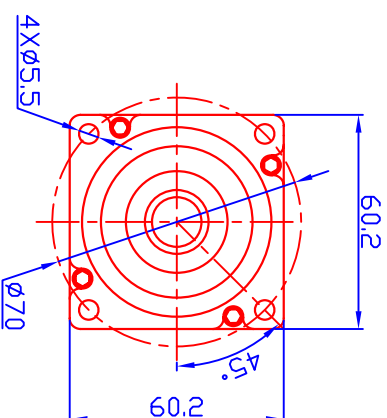
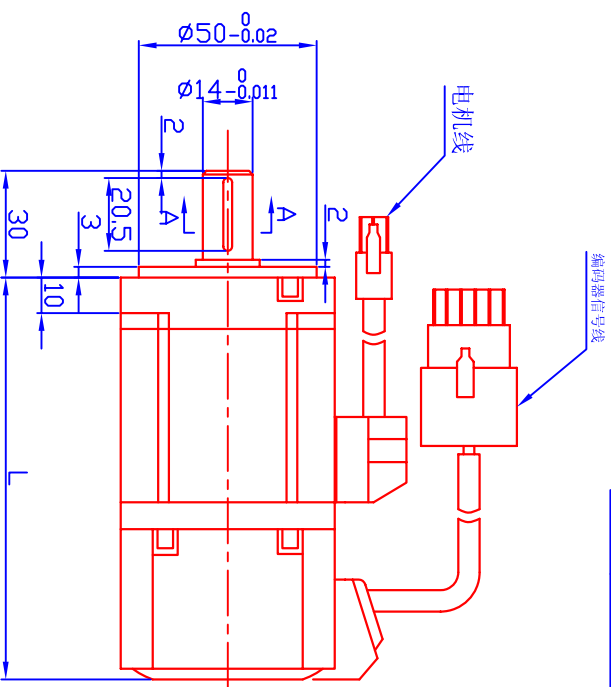


编码器信号线

电机线

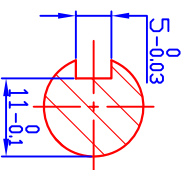
序号	颜色	信号	序号	颜色	信号
1	红	5V	9	蓝	A+
2	黑	0V	10	灰	V+
3	绿	B+	11	白	W+
4	黄	Z-	12	灰	V-
5	橙	U+	13	蓝	A-
6	黄	Z+	14	绿	B-
7	橙	U-	15	白	W-

序号	颜色	信号
1	红	U
2	黄	V
3	蓝	W
4	黄绿/黑	PE



ST8N60系列伺服电机参数表

电机型号	单位	ST8N60P20V2E	ST8N60P40V4E
额定功率	W	200	400
额定线电压	V	24	48
额定线电流	A	12.5	11.7
最高转速	RPM	5000	5000
额定转速	RPM	3000	3000
额定力矩	N.m	0.64	1.27
峰值力矩	N.m	1.92	3.81
反电动势系数	V/Krpm	5.6	11.8
力矩常数	N.m/A	0.053	0.113
转子惯量	Kg.m ²	0.175X10 ⁻⁴	0.29X10 ⁻⁴
线电阻	Ω	0.38	1.04
线电感	mH	0.18	0.45
电气时间常数	ms	4.74	6.17
长度L(不带抱闸)	mm	127.39	152.79
重量	Kg	1.2	1.5
编码器线数		2500	
电机绝缘等级		Class B	
防护等级		IP65	
使用环境		环境温度: -20°C~+40°C 环境湿度: 相对湿度<90% (不结霜条件)	



剖面A-A

2:1

techservo

电话: 0755-26712201
传真: 0755-26712958

NAME: ST8N60系列伺服电机

P/N: ST8N60PxxVxE

Design: 黄志勇 2013.12.25

DWG NO.: 20131225001

CHECK: APPD: SCALE SHEET REV

UNITS: mm 1:1 1/1 A

TOLERANCE

0.± 0.°

.0± .0°

.00± .00°

.000± .000°



UNITS: mm

APPD:

SCALE 1:1

SHEET 1/1

REV A