

CSM20系列

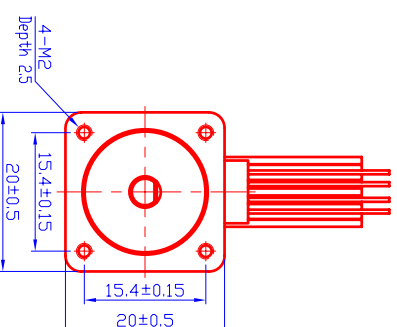
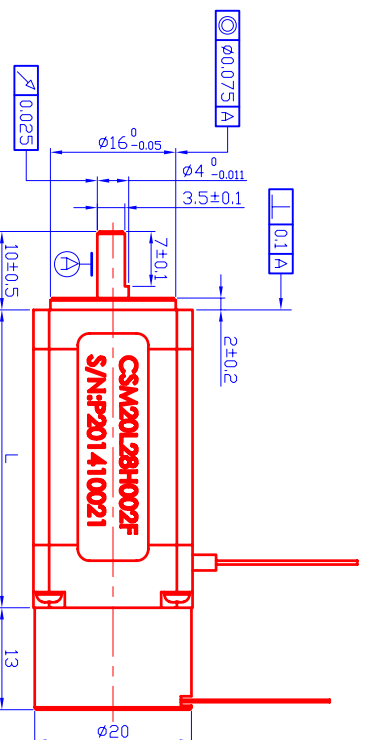
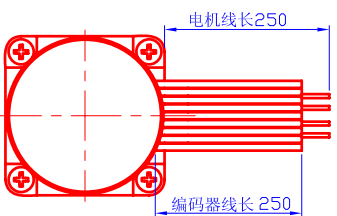
REVISONS		DATE
REV	DESCRIPTION	REDACTOR
1	Release	2014/10/21

编码器信号线

序号	颜色	信号
1	黄	A+
2	绿	A-
3	蓝	B+
4	紫	B-
5	灰	Z+
6	白	Z-
7	红	+5V
8	橙	GND
9	黑	Shield

电机线

序号	颜色	信号
1	黑	A+
2	红	B+
3	绿	A-
4	蓝	B-

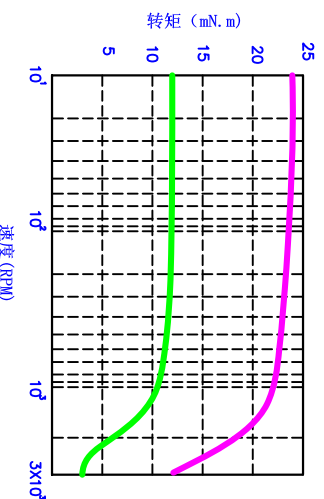


电机尺寸图 (mm)

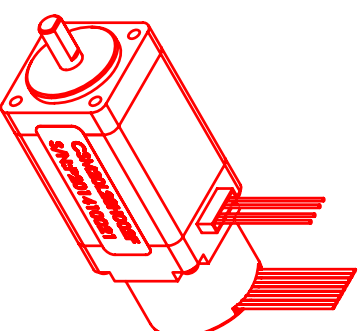
CSM20系列闭环步进电机参数表

电机型号	单位	CSM20L28H002F	CSM20L38H004F
驱动方式	双极	双极	双极
相数	2	2	2
电压	VDC	2.9	3.25
相电流	A	0.5	0.5
相电阻	Ohm	5.8	6.5
相电感	mH	2.5	5
保持转矩	N.m	0.018	0.035
转动惯量	g.c.m ²	2.5	5
电机重量	g	50	80
电机长度 (L)	mm	28	38
额定转速	RPM	2000	
最高转速	RPM	3000	
编码器分辨率	P/R	标准配置2000	
允许冲击负载	N	小于电机本身质量	
绝缘电阻	Mohm	大于100 (在500VDC)	
绝缘等级		B级 (<130°C)	
防护等级		无	
运行环境温度	C°	0~60	
存储温度	C°	-40~100	

扭力曲线图



测试条件:
 输入电压: 24VDC
 电机电流: 额定电流
 驱动器: 1BL2403A



techservo

电话: 0755-26712201
 传真: 0755-26712958

NAME: CSM20系列闭环步进电机

CSM20LxxHxxx

P/N: CSM20LxxHxxx

Design: 王滕 2014.10.21

DWG NO.: 20141021001

CHECK: SCALE SHEET REV

APPD: 1:1 1/1 A

TOLERANCE

0.±

0.±

0.00±

0.±

0.00±

0.00±

0.00±

0.00±

0.00±

UNITS: mm

0.°

0.°

0.00°

0.00°

0.00°

0.00°

0.00°

0.00°

0.00°