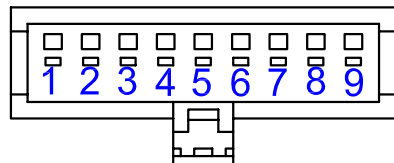


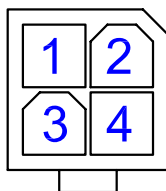
CSM57系列

REVISIONS			
REV	DESCRIPTION	REDACTOR	DATE
A	Release		2013/08/01



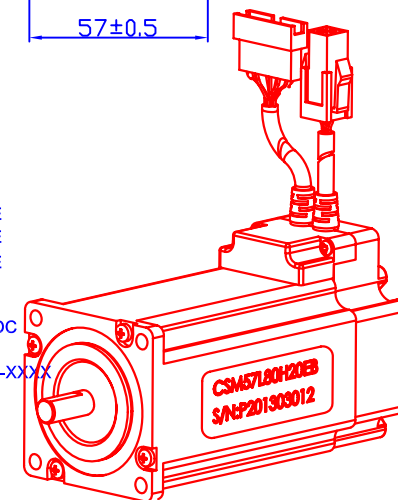
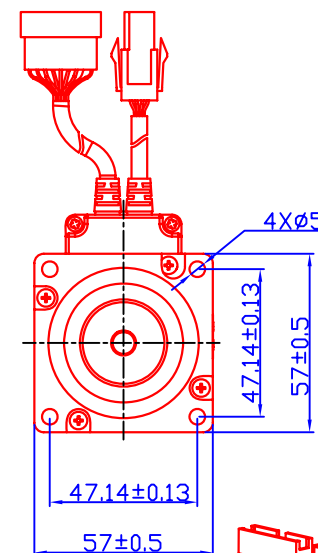
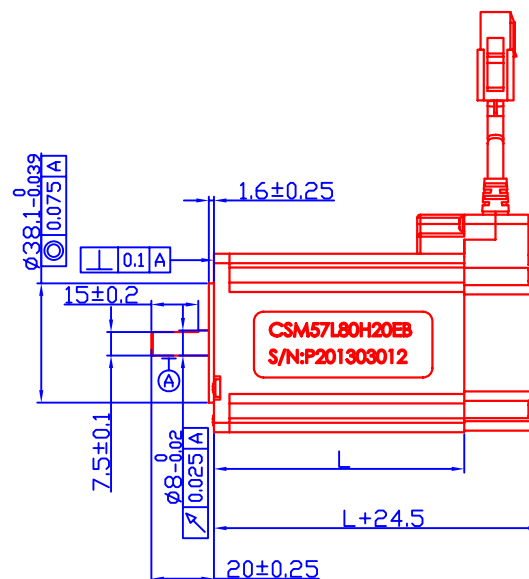
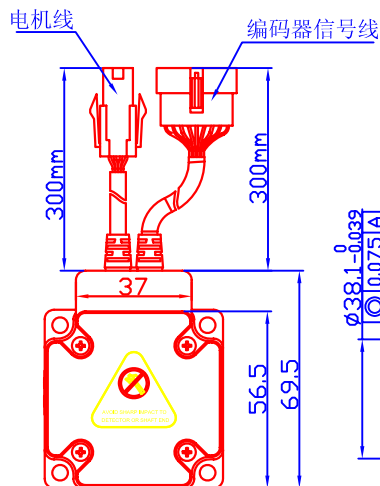
编码器信号线

序号	颜色	信号
1	棕	A+
2	橙	A-
3	白	B+
4	灰	B-
5	蓝	Z+
6	紫	Z-
7	红	+5V
8	黑	GND
9		Shield



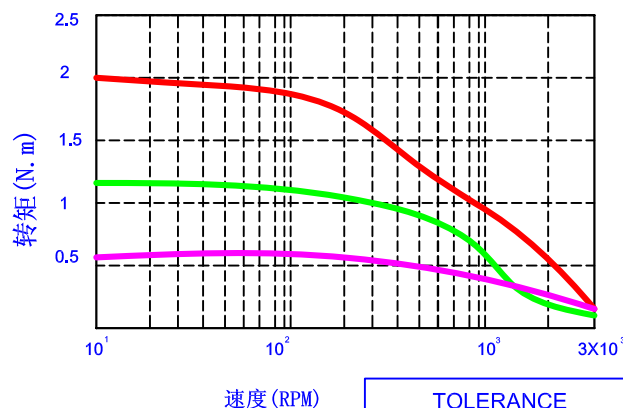
电机线

序号	颜色	信号
1	蓝	A+
2	白	B-
3	红	A-
4	黄	B+



CSM57系列闭环步进电机参数表

电机型号	单位	CSM57L45H08E	CSM57L55H12E	CSM57L80H20E
驱动方式		双极	双极	双极
相数		2	2	2
电压	VDC	1.56	2.1	2.7
相电流	A	3	3	3
相电阻	Ohm	0.52	0.55	0.9
相电感	mH	1.1	2.1	3.8
保持转矩	N.m	0.8	1.2	2
转动惯量	g.c.m ²	120	200	490
电机重量	kg	0.5	0.7	1.2
电机长度 (L)	mm	45	55	80
额定转速	RPM	2000		
最高转速	RPM	3000		
编码器分辨率	P/R	标准配置2500		
允许冲击负载	N	小于电机本身质量		
绝缘电阻	Mohm	大于100 (在500VDC)		
绝缘等级		B级 (<130°C)		
防护等级		无		
运行环境温度	C°	0~60		
存储温度	C°	-40~100		



CSM57L45H08E
CSM57L55H12E
CSM57L80H20E

测试条件:
输入电压: 24VDC
电机电流: 3A
驱动器: CSD57-XXXX

TOLERANCE		techservo	电话: 0755-26712201 传真: 0755-26712958		
0.±	0.°		NAME:	P/N:	
.0±	.0°	CSM57系列闭环步进电机		CSM57LxxHxxE	
.00±	.00°	Design:	黄志勇 2013.08.01		DWG NO.:
.000±	.000°	CHECK:			20130801001
	UNITS:	APPD:	SCALE	SHEET	REV
	mm		1:1	1/1	A