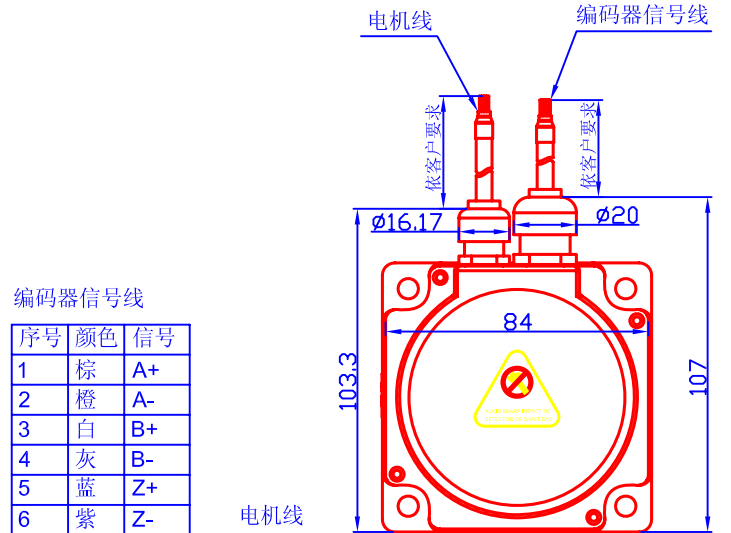


# CSM86-IP65系列电机

REVISIONS			
REV	DESCRIPTION	REDACTOR	DATE
A	Release		2013/08/08

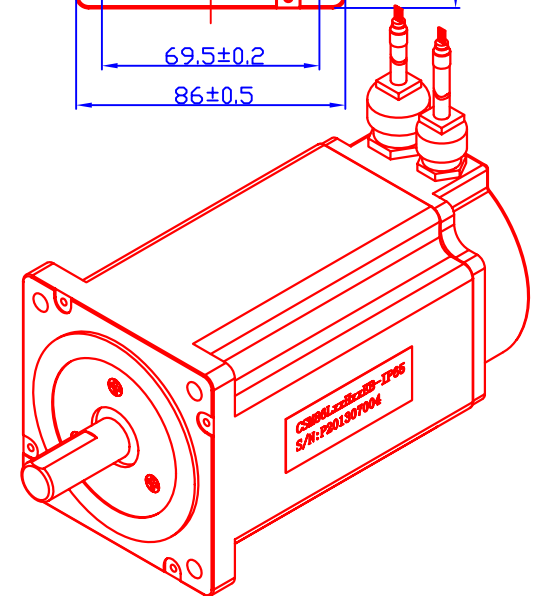
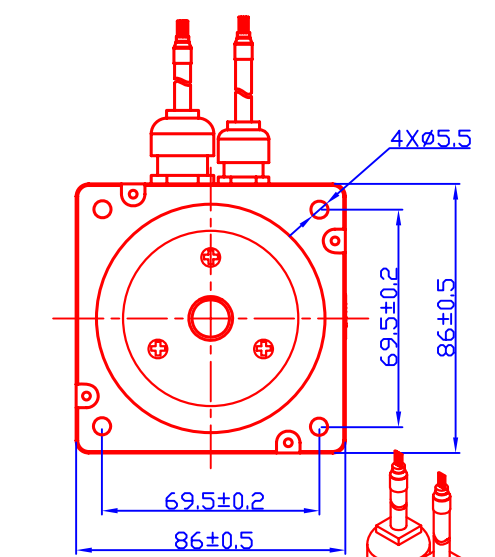
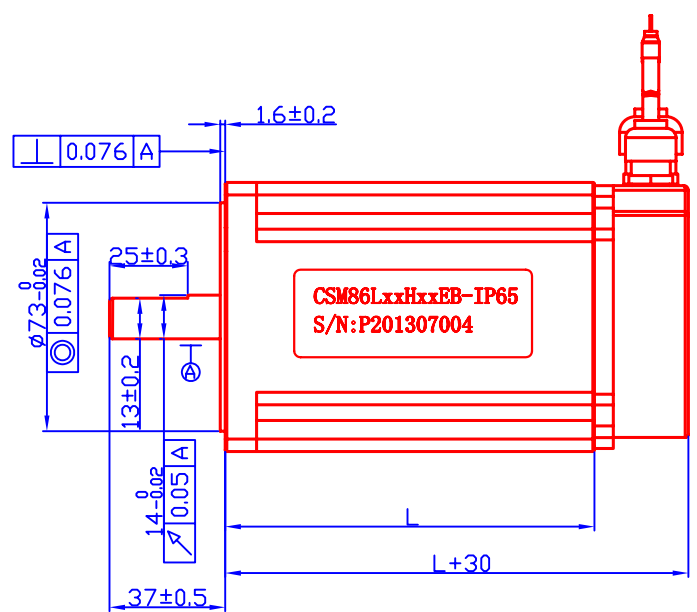


编码器信号线

序号	颜色	信号
1	棕	A+
2	橙	A-
3	白	B+
4	灰	B-
5	蓝	Z+
6	紫	Z-
7	红	+5V
8	黑	GND
9		Shield

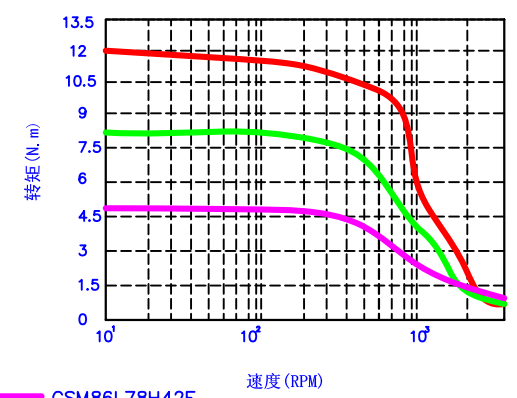
电机线

序号	颜色	信号
1	蓝	A+
2	红	A-
3	黄	B+
4	白	B-



CSM86-IP65系列闭环步进电机参数表

电机型号	单位	CSM86L78H42E-IP65	CSM86L118H82E-IP65	CSM86L156H120E-IP65
驱动方式		双极	双极	双极
相数		2	2	2
电压	VDC	2.3	3.5	4.4
相电流	A	6	6	6
相电阻	Ohm	0.4	0.6	0.75
相电感	mH	3.5	6.3	8.7
保持转矩	N.m	4.2	8.2	12
转动惯量	g.c.m <sup>2</sup>	1380	2800	3920
电机重量	kg	2.2	3.9	5.1
电机长度 (L)	mm	78	118	156
额定转速	RPM	2000		
最高转速	RPM	3000		
编码器分辨率	P/R	标准配置2500		
允许冲击负载	N	小于电机本身质量		
绝缘电阻	Mohm	大于100 (在500VDC)		
绝缘等级		B级 (<130°C)		
防护等级		IP65		
运行环境温度	C°	0~60		
存储温度	C°	-40~100		



- CSM86L78H42E
- CSM86L118H82E
- CSM86L156H120E

测试条件:  
 输入电压: 48VDC  
 电机电流: 6A  
 驱动器: CSD86-XXXX

TOLERANCE		techservo	电话: 0755-26712201 传真: 0755-26712958		
0.±	0.°		NAME: CSM86-IP65系列闭环步进电机	P/N: CSM86LxxHxxE-IP65	
.0±	.0°	Design: 黄志勇 2013.08.08		DWG NO.: 20130808006	
.00±	.00°		CHECK: APPD:	SCALE	SHEET
.000±	.000°	1:1		1/1	A
UNITS: mm					

