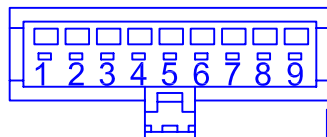


Astep-CSM57-HRP130中空旋转平台

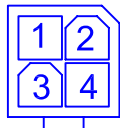
REVISIONS

REV	DESCRIPTION	REDACTOR	DATE
1	Release		2013/09/03



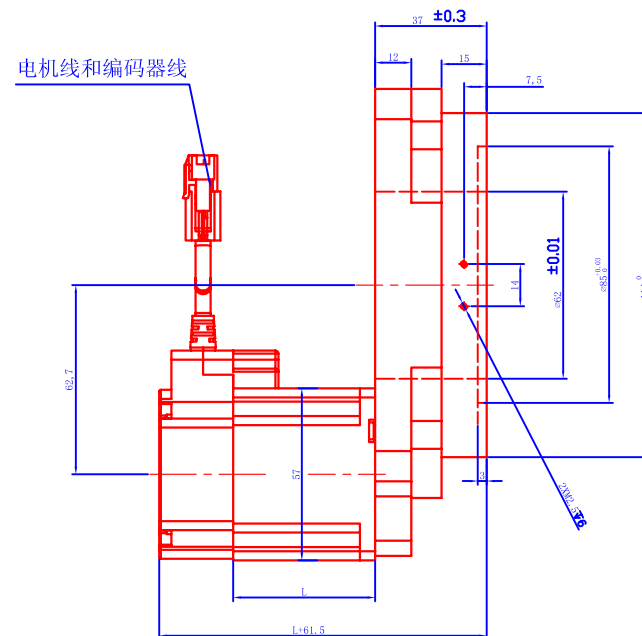
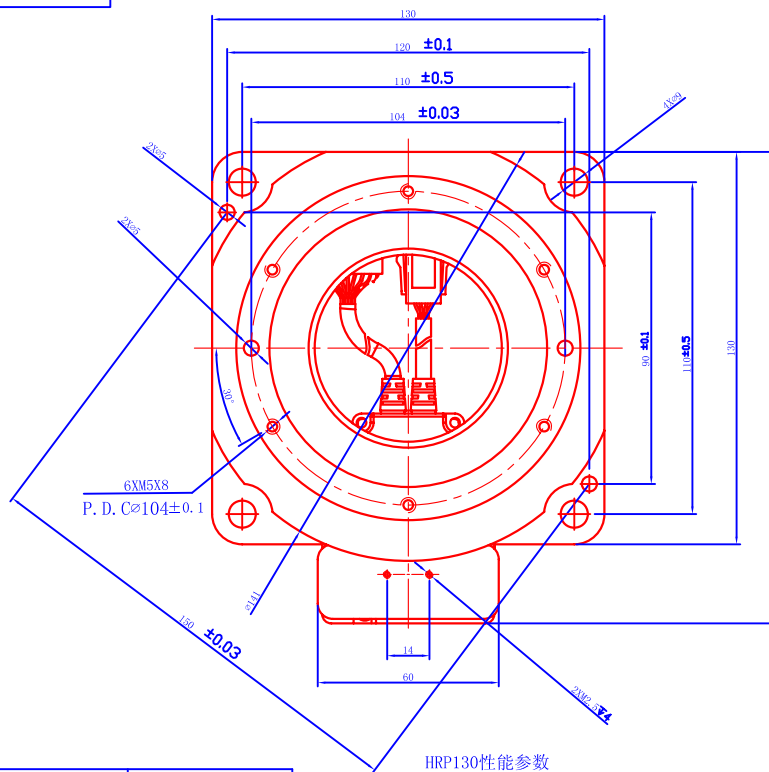
编码器信号线

序号	颜色	信号
1	棕	A+
2	橙	A-
3	白	B+
4	灰	B-
5	蓝	Z+
6	紫	Z-
7	红	+5V
8	黑	GND
9		Shield



电机线

序号	颜色	信号
1	蓝	A+
2	白	B-
3	红	A-
4	黄	B+

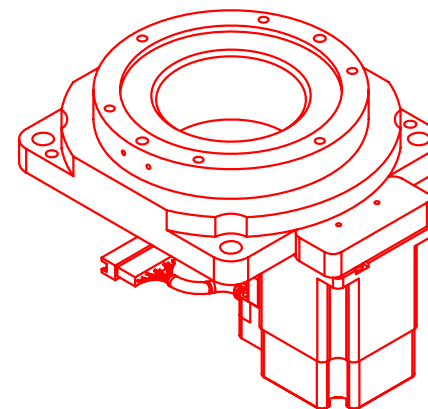


CSM57步进电机参数

电机型号	单位	CSM57L45H08E	CSM57L55H12E	CSM57L80H20E
驱动方式		双极	双极	双极
相数		2	2	2
电压	VDC	1.56	2.1	2.7
相电流	A	3	3	3
相电阻	Ohm	0.52	0.55	0.9
相电感	mh	1.1	2.1	3.8
保持转矩	N.M	0.8	1.2	2
转动惯量	g.cm ²	120	200	490
电机重量	Kg	0.5	0.7	1.2
电机长度 (L)	mm	45	55	80
额定转速	RPM	2000	2000	2000
最高转速	RPM	3000	3000	3000
编码器分辨率	P/R	标准配置2500		
允许冲击负载	N	小于电机本身重量		
绝缘电阻	Mohm	大于100 (在500VDC)		
绝缘等级		B级(小于130C°)		
防护等级		无		
运行环境温度	C°	0~60		
存储温度	C°	-40~100		

HRP130性能参数

规格	单位	HRP130
所配电机型号		CSM57系列闭环步进电机
使用轴承		交叉滚子轴承
最大允许转矩	N.M	12
最大允许转速	RPM	200
减速比		1:18
重复定位精度	角秒(Sec.)	±15
正反转角度误差	min	3
角度传送误差	min	6
容许推力负载	N	2000
容许惯性负载	N.M	50
旋转平台面偏差	mm	±0.15
旋转平台内(外)径偏差	mm	±0.15
旋转平台平行度	mm	±0.03
重量	Kg	2.7



TOLERANCE		techservo		电话: 0755-26712201 传真: 0755-26712958	
0±	0°	NAME: Astep-CSM57-HRP130中空旋转平台	P/N: CSM57LxxHxxEHRP		
.0±	.0°		Design: 黄志勇 2013.9.3		
.00±	.00°	CHECK: APPD:	DWG NO.: 20130903003		
.000±	.000°		SCALE	SHEET	REV
UNITS: mm		1:1		1/1	A